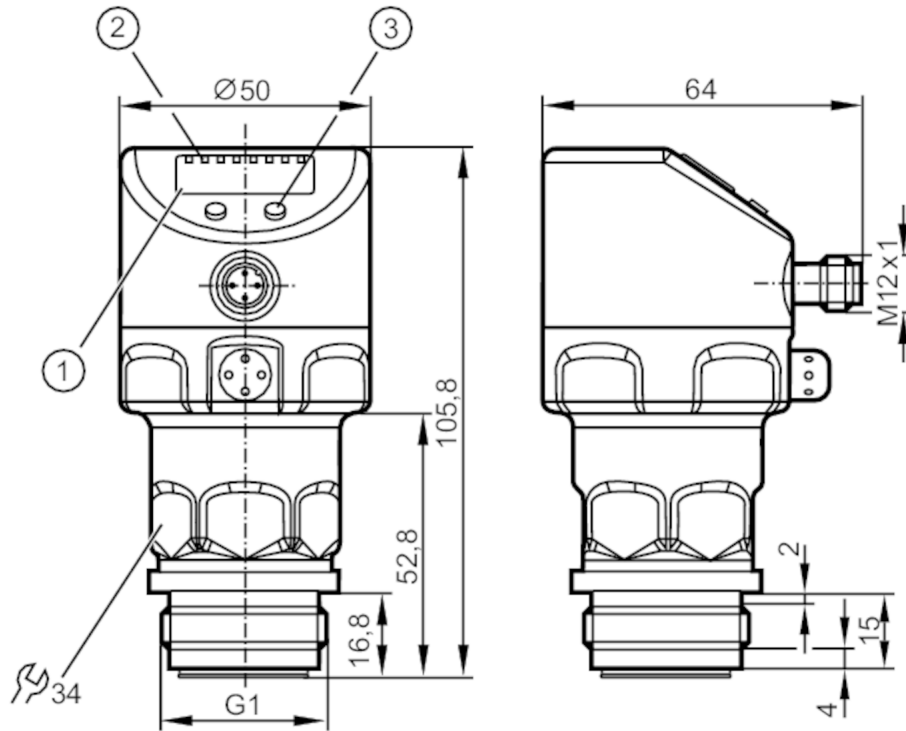


PI2794



Sensor de presión con membrana aflorante y con pantalla

PI-010-REA01-MFRKG/US/ IP



- 1 pantalla alfanumérica 4 dígitos
- 2 LEDs de estado
- 3 Botón de programación



ACS



CRN



UL LISTED



EC 1935/2004

EHDG Certified

FCM



IO-Link



Reg31

Características del producto

Señal de salida	señal de conmutación; señal analógica; IO-Link; (configurable)		
Rango de medición	-1...10 bar	-14,5...145 psi	-0,1...1 MPa
Conexión de proceso	conexión de rosca G 1 rosca exterior Aseptoflex Vario		

Campo de aplicación

Sistema	Contactos dorados		
Aplicación	Industria alimentaria y de bebidas		
Fluidos	Fluidos viscosos o pulverulentos; fluidos líquidos y gaseosos		
Temperatura del fluido [°C]	-25...125; (145 max. 1h)		
Resistencia a la presión	50 bar	725 psi	5 MPa
Presión de rotura mín.	150 bar	2175 psi	15 MPa
Resistencia al vacío [mbar]	-1000		
Tipo de presión	presión relativa; vacío		
Para una perfecta estanqueidad	sí		
PTMA en aplicaciones según el NRC	50 bar	725 psi	5 MPa



Sensor de presión con membrana aflorante y con pantalla

PI-010-REA01-MFRKG/US/ IP

Datos eléctricos	
Resistencia de aislamiento mín. [MΩ]	100; (500 V DC)
Clase de protección	III
Protección contra inversiones de polaridad	sí
Perro guardián integrado	sí
2-Hilos	
Tensión de alimentación [V]	20...32 DC
Consumo de corriente [mA]	3,6...21
Retardo a la disponibilidad [s]	1
3 hilos	
Tensión de alimentación [V]	18...32 DC
Consumo de corriente [mA]	< 45
Retardo a la disponibilidad [s]	0,5
Entradas/salidas	
Número de entradas y salidas	Número de salidas digitales: 2; Número de salidas analógicas: 1
Salidas	
Número total de salidas	2
Señal de salida	señal de conmutación; señal analógica; IO-Link; (configurable)
Alimentación	PNP/NPN
Número de salidas digitales	2
Función de salida	normalmente abierto / normalmente cerrado; (parametrizable)
Número de salidas analógicas	1
Salida analógica de corriente [mA]	4...20, invertible; (escalable)
Protección contra cortocircuitos	sí
Tipo de protección contra cortocircuitos	pulsada
Resistente a sobrecargas	sí
2-Hilos	
Carga máx. [Ω]	300
3 hilos	
Caída de tensión máx. de la salida de conmutación DC [V]	2
Corriente máxima permanente de la salida de conmutación DC [mA]	250
Frecuencia de conmutación DC [Hz]	125
Carga máx. [Ω]	(U _b - 10 V) / 20 mA



Sensor de presión con membrana aflorante y con pantalla

PI-010-REA01-MFRKG/US/ IP

Rango de configuración / medición

Rango de medición	-1...10 bar	-14,5...145 psi	-0,1...1 MPa
Punto de conmutación SP	-0,98...10 bar	-14,2...145 psi	-0,098...1 MPa
Punto de desconmutación rP	-1...9,98 bar	-14,5...144,7 psi	-0,1...0,998 MPa
Punto inicial analógico	-1...7,5 bar	-14,5...108,7 psi	-0,1...0,75 MPa
Punto final analógico	1,5...10 bar	21,8...145 psi	0,15...1 MPa
En intervalos de	0,01 bar	0,1 psi	0,001 MPa
Configuración de fábrica		SP1 = 2,50 bar	rP1 = 2,30 bar
		SP2 = 7,50 bar	rP2 = 7,30 bar
		ASP = 0,00 bar	AEP = 10,00 bar

Precisión / diferencias

Exactitud del punto de conmutación [% del margen]	< ± 0,2; (Turn down 1:1)
Repetibilidad [% del margen]	< ± 0,1; (en caso de variaciones de temperatura < 10 K; Turn down 1:1)
Exactitud señal analógica [% del margen]	< ± 0,2; (Turn down 1:1 linealidad, incluida histéresis y repetibilidad configuración del valor límite según DIN 16086)
Desvío de la linealidad [% del margen]	< ± 0,15; (Turn down 1:1)
Desvío de la histéresis [% del margen]	< ± 0,15; (Turn down 1:1)
Estabilidad a largo plazo [% del margen]	< ± 0,1; (Turn down 1:1; cada año)
Coefficiente de temperatura punto cero [% del margen por cada 10 K]	< ± 0,05; (0...70 °C)
Coefficiente de temperatura margen [% del margen por cada 10 K]	< ± 0,15; (0...70 °C)

Tiempos de reacción

Atenuación de la salida de conmutación dAP [s]	0...30
Atenuación de la salida analógica dAA [s]	0,01...99,99
2-Hilos	
Tiempo de respuesta de la salida analógica frente a una variación brusca [ms]	45
3 hilos	
Tiempo mín. de respuesta de la salida de conmutación dAP [ms]	3
Tiempo de respuesta de la salida analógica frente a una variación brusca [ms]	7



Sensor de presión con membrana aflorante y con pantalla

PI-010-REA01-MFRKG/US/ IP

Interfaces		
Interfaz de comunicación		IO-Link
Tipo de transmisión		COM2 (38,4 kBaud)
Revisión IO-Link		1.0
ID de equipo IO-Link		157 d / 00 00 9D h
Perfiles		sin perfil
Modo SIO		sí
Tipo de puerto maestro requerido		A
Datos del proceso analógicos		1
Datos del proceso binarios		2
Tiempo mínimo del ciclo de proceso [ms]		2,3
Condiciones ambientales		
Temperatura ambiente [°C]		-25...80
Temperatura de almacenamiento [°C]		-40...100
Grado de protección		IP 67; IP 68; IP 69K
Homologaciones / pruebas		
CEM	DIN EN 61000-6-2	
	DIN EN 61000-6-3	
Resistencia a choques	DIN EN 60068-2-27	50 g (11 ms)
Resistencia a las vibraciones	DIN EN 60068-2-6	20 g (10...2000 Hz)
MTTF [años]		160
Datos mecánicos		
Peso [g]		351,8
Materiales	inox (1.4404 / 316L); FKM; PTFE; PBT; PEI; PFA	
Materiales en contacto con el fluido	cerámica (99,9 % Al ₂ O ₃); PTFE; 1.4435 (inox / 316L); acabado: Ra < 0,4 / Rz 4	
Ciclos de presión mín.	100 millones	
Conexión de proceso	conexión de rosca G 1 rosca exterior Aseptoflex Vario	
Indicaciones / elementos de mando		
Indicador	Unidad de indicación	LED, verde
	Estado de conmutación	LED, amarillo
	Indicación de funcionamiento	pantalla alfanumérica, 4 dígitos
	Valores de medición	pantalla alfanumérica, 4 dígitos
Unidad de indicación	bar; psi; MPa; % del margen	
Notas		
Cantidad por pack	1 unid.	
Conexión eléctrica		
Conector: 1 x M12; Contactos: dorado		

PI2794

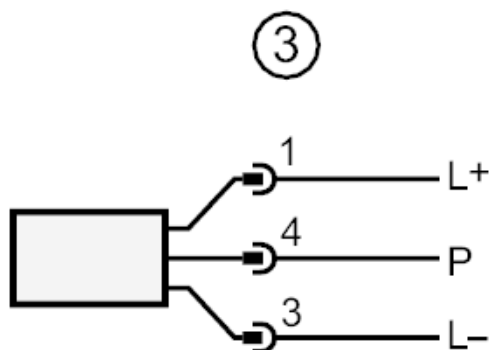
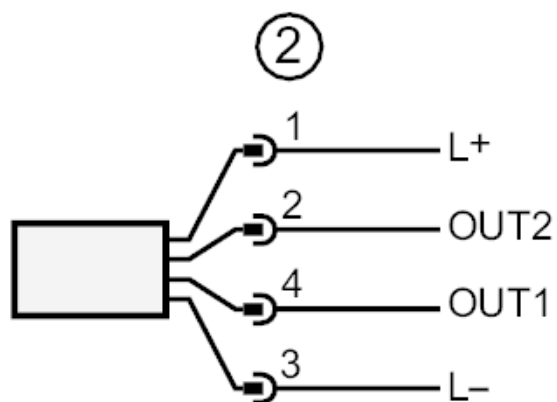
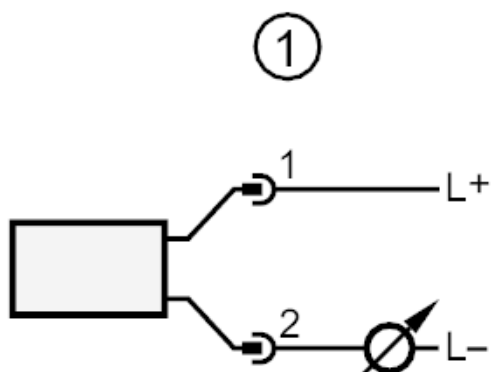


Sensor de presión con membrana aflorante y con pantalla

PI-010-REA01-MFRKG/US/ IP



Conexión



- 1 Conexión para funcionamiento con 2 hilos
- 2 Conexión para funcionamiento con 3 hilos :
- OUT1 Umbral de la salida
- OUT2 Umbral de la salida
- Salida analógica
- 3 Conexión para parametrización IO-Link (P = comunicación a través de IO-Link)