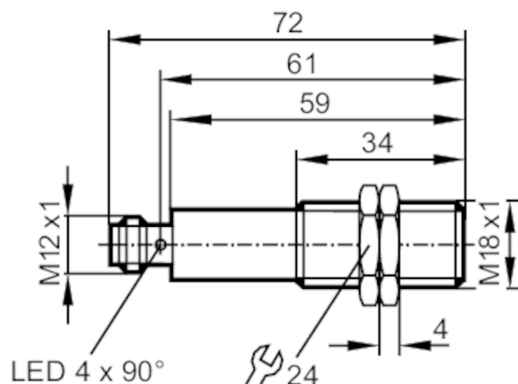




Barrera fotoeléctrica láser, emisor

OGSLOOKG/US100



Características del producto

Tipo de luz	luz roja
Clase de protección láser	1
Carcasa	Tipo con rosca
Dimensiones [mm]	M18 x 1 / L = 72

Campo de aplicación

Principio de funcionamiento	Barrera fotoeléctrica
-----------------------------	-----------------------

Datos eléctricos

Tensión de alimentación [V]	10...36 DC
Consumo de corriente [mA]	13
Clase de protección	II
Protección contra inversiones de polaridad	sí
Tipo de luz	luz roja
Longitud de onda [nm]	655
Vida útil típ. [h]	50000

Rango de detección

Emisor / receptor	emisor
Alcance [m]	< 60
Alcance ajustable	no
Diámetro del objeto detectable más pequeño [mm]	3; (60 m)
Diámetro máx. del punto luminoso [mm]	312
Dimensiones del punto luminoso aplicables para	con el alcance máximo

Condiciones ambientales

Temperatura ambiente [°C]	-10...60
Grado de protección	IP 65; IP 67

OGS700



Barrera fotoeléctrica láser, emisor

OGSLOOKG/US100

Homologaciones / pruebas		
CEM	EN 60947-5-2	
Clase de protección láser		1
Nota sobre protección láser	atención:	Luz láser
	clase láser:	1
		EN / IEC60825-1:2007
		EN / IEC60825-1:2014
		cumple con la 21 CFR parte 1040, a excepción de las variaciones en conformidad con la Laser Notice nº 50, con fecha de junio de 2007.
MTTF [años]		1018

Datos mecánicos		
Peso [g]		64
Carcasa		Tipo con rosca
Dimensiones [mm]		M18 x 1 / L = 72
Nombre de la rosca		M18 x 1
Materiales		inox (1.4404 / 316L); PA; EPDM
Material de la lente		PMMA

Indicaciones / elementos de mando		
Indicador	Disponibilidad	1 x LED, verde

Accesorios		
Accesorios incluidos		tuercas de fijación: 2 x

Notas		
Notas		Tensión de trabajo "supply class 2" conforme a cULus
Cantidad por pack		1 unid.

Conexión eléctrica

Conector: 1 x M12



OGS700



Barrera fotoeléctrica láser, emisor

OGSLOOKG/US100

Conexión

