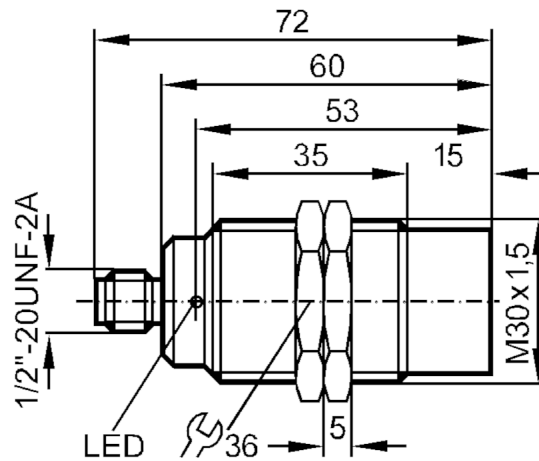




Detector inductivo

IIK2022-ABOA/SL/LS-100-AK



Características del producto

Función de salida		normalmente abierto
Alcance	[mm]	22
Carcasa		Tipo con rosca
Dimensiones	[mm]	M30 x 1,5

Datos eléctricos

Tensión de alimentación	[V]	20...250 AC/DC
Clase de protección		I
Resistente a inversiones de polaridad		no



Detector inductivo

IIK2022-ABOA/SL/LS-100-AK

Salidas	
Función de salida	normalmente abierto
Caída de tensión máx. de la salida de conmutación DC [V]	6
Caída de tensión máx. de la salida de conmutación AC [V]	6,5
Corriente de salida mínima [mA]	5
Corriente residual máx. [mA]	1 (250 V AC) / 0,8 (140 V AC) / 0,8 (24 V DC)
Corriente máxima permanente de la salida de conmutación AC [mA]	250; (350 (...50 °C))
Corriente máxima permanente de la salida de conmutación DC [mA]	100
Corriente máxima de pico de la salida de conmutación [mA]	2200; (20 ms / 0,5 Hz)
Frecuencia de conmutación AC [Hz]	25
Frecuencia de conmutación DC [Hz]	70
Protección contra cortocircuitos	no
Resistente a sobrecargas	no
Rango de detección	
Alcance [mm]	22
Alcance real Sr [mm]	22 ± 10 %
Alcance operativo [mm]	0...17,6
Precisión / diferencias	
Factor de corrección	acero: 1 / Acero inoxidable: 0,7 / latón: 0,5 / aluminio: 0,48 / cobre: 0,4
Histéresis [% del Sr]	3...20
Deriva del punto de conmutación [% del Sr]	-10...10
Condiciones ambientales	
Temperatura ambiente [°C]	-25...70
Grado de protección	IP 67
Homologaciones / pruebas	
CEM	EN 60947-5-2
	EN 55011
MTTF [años]	606
	clase B
Datos mecánicos	
Peso [g]	217,5
Carcasa	Tipo con rosca
Montaje	no enrasable
Dimensiones [mm]	M30 x 1,5
Nombre de la rosca	M30 x 1,5
Materiales	latón revestido de bronce blanco; Superficie activa: PBT; cuerpo del conector: PA

II0341



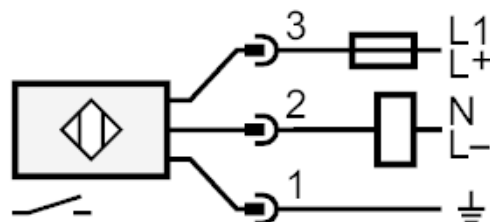
Detector inductivo

IIK2022-ABOA/SL/LS-100-AK

Indicaciones / elementos de mando		
Indicador	Estado de conmutación	1 x LED, rojo
Conexión eléctrica		
Protección requerida	fusible miniatura según IEC60127-2 hoja 1; ≤ 2 A; de acción rápida	
Accesorios		
Accesorios incluidos	tuercas de fijación: 2	
Notas		
Notas	Recomendación: después de un cortocircuito comprobar que el equipo funciona correctamente.	
Cantidad por pack	1 unid.	

Conexión eléctrica - Conector macho

Conector: 1 x 1/2"



Nota fusible miniatura según IEC60127-2 hoja 1 ≤ 2 A de acción rápida