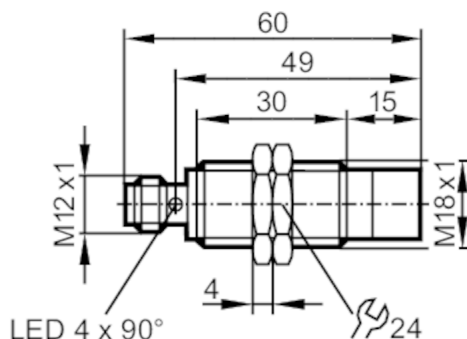


## Detector inductivo

IGK3015-BPKG/K1/V4A/US-104



### Características del producto

|                   |                     |
|-------------------|---------------------|
| Alimentación      | PNP                 |
| Función de salida | normalmente abierto |
| Alcance [mm]      | 15                  |
| Carcasa           | Tipo con rosca      |
| Dimensiones [mm]  | M18 x 1 / L = 60    |

### Campo de aplicación

|   |   |
|---|---|
| Sistema                                   | Contactos dorados; Alcance aumentado; Factor de corrección K=1; Resistente a los campos electromagnéticos |
| Aplicación                                | Aplicaciones industriales / automatización industrial   |
| Resistente a los campos electromagnéticos | sí  |
| Resistencia máx. a campos magnéticos [mT] | 300   |

### Datos eléctricos

|  |            |
|--|------------|
| Tensión de alimentación [V]                | 10...30 DC |
| Consumo de corriente [mA]                  | < 20       |
| Clase de protección                        | III        |
| Protección contra inversiones de polaridad | sí         |

### Salidas

|   |                     |
|---|---------------------|
| Alimentación  | PNP                 |
| Función de salida   | normalmente abierto |
| Caída de tensión máx. de la salida de conmutación DC [V]        | 2,5                 |
| Corriente máxima permanente de la salida de conmutación DC [mA] | 100                 |
| Frecuencia de conmutación DC [Hz]                               | 2000                |
| Protección contra cortocircuitos                                | sí                  |
| Resistente a sobrecargas  | sí                  |



## Detector inductivo

IGK3015-BPKG/K1/V4A/US-104

| Rango de detección                |                           |  |
|-----------------------------------|---------------------------|--|
| Alcance                           | [mm]                      | 15   |
| Alcance real Sr                   | [mm]                      | 15 ± 10 %  |
| Alcance operativo                 | [mm]                      | 0...12,15  |
| Alcance aumentado                 |                           | sí   |
| Precisión / diferencias           |                           |  |
| Factor de corrección              |                           | acero: 1 / Acero inoxidable: 1 / latón: 1 / aluminio: 1 / cobre: 1   |
| Histéresis                        | [% del Sr]                | 3...15   |
| Deriva del punto de conmutación   | [% del Sr]                | -10...10   |
| Factor de corrección K=1          |                           | sí   |
| Condiciones ambientales           |                           |  |
| Temperatura ambiente              | [°C]                      | -40...85   |
| Grado de protección               |                           | IP 65; IP 66; IP 67; IP 68; IP 69K   |
| Homologaciones / pruebas          |                           |  |
| CEM                               | EN 61000-4-2 ESD          | 4 kV CD / 8 kV AD  |
|                                   | EN 61000-4-3 radiado HF   | 10 V/m   |
|                                   | EN 61000-4-4 Burst        | 2 kV   |
|                                   | EN 61000-4-6 HF conducido | 10 V   |
|                                   | EN 55011                  | clase B  |
| Resistencia a vibraciones         | EN 60068-2-6 Fc           | 20 g 11 ms semisinusoidal; respectivamente 3 choques en cada sentido de los 3 ejes de coordenadas                |
| Resistencia a choques             | EN 60068-2-27 Ea          | 100 g 11 ms semisinusoidal; respectivamente 3 choques en cada sentido de los 3 ejes de coordenadas               |
| Resistencia a choques continuos   | EN 60068-2-27             | 40 g 6 ms; respectivamente 4000 choques en cada sentido de los 3 ejes de coordenadas                             |
| Cambios rápidos de temperatura    | EN 60068-2-14 Na          | TA = -40 °C; TB = 85 °C; t1 = 30 min; t2 = < 10 s; 50 ciclos   |
| Test de niebla salina pulverizada | EN 60068-2-52 Kb          | Grado de severidad 5 (4 ciclos de prueba)  |
| MTTF                              | [años]                    | 470  |
| Homologación UL                   | Ta                        | -25...70 °C  |
|                                   | Enclosure type            | Type 1   |
|                                   | Alimentación de tensión   | Limited Voltage/Current  |
|                                   | Número de homologación UL | A005   |
|                                   | Número de registro UL     | E174191  |
| Datos mecánicos                   |                           |  |
| Peso                              | [g]                       | 40,2   |
| Carcasa                           |                           | Tipo con rosca   |
| Montaje                           |                           | no enrasable   |
| Dimensiones                       | [mm]                      | M18 x 1 / L = 60   |
| Nombre de la rosca                |                           | M18 x 1  |
| Materiales                        |                           | inox (1.4404 / 316L); Superficie activa: LCP blanco; ventana LED: PEI; tuercas de fijación: inox (1.4404 / 316L) |

# IGS292



## Detector inductivo

IGK3015-BPKG/K1/V4A/US-104

### Indicaciones / elementos de mando

|           |                       |                   |
|-----------|-----------------------|-------------------|
| Indicador | Estado de conmutación | 4 x LED, amarillo |
|-----------|-----------------------|-------------------|

### Accesorios

|                      |                        |
|----------------------|------------------------|
| Accesorios incluidos | tuercas de fijación: 2 |
|----------------------|------------------------|

### Notas

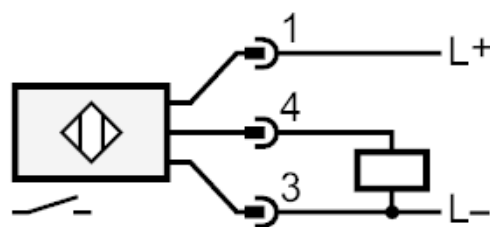
|                   |         |
|-------------------|---------|
| Cantidad por pack | 1 unid. |
|-------------------|---------|

### Conexión eléctrica - Conector macho

Conector: 1 x M12; Contactos: dorado



### Conexión



### Diagramas y curvas

#### Instalación

