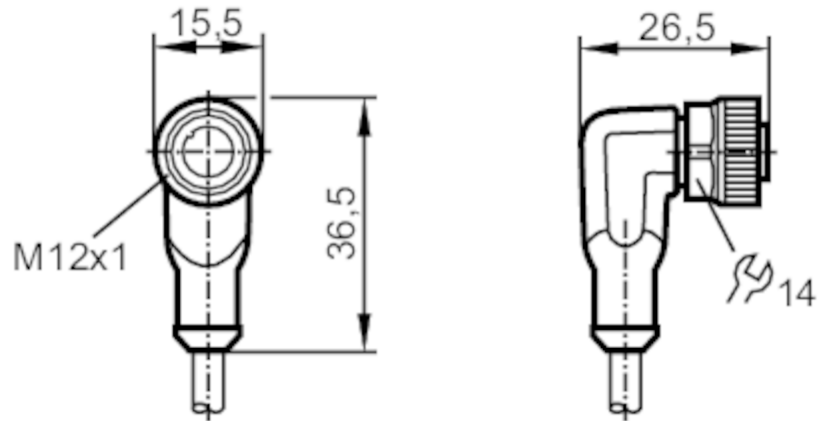


# EVC005



## Cable de conexión con conector hembra

ADOAH040MSS0005H04



### Campo de aplicación

Sistema	Libre de siliconas; Libre de halógenos; Contactos dorados; Aptitud para cadenas portacables
Libre de siliconas	sí

### Datos eléctricos

Tensión de alimentación [V]	< 250 AC / < 300 DC
Clase de protección	II
Corriente máxima total [A]	4

### Condiciones ambientales

Temperatura ambiente [°C]	-25...90
Nota sobre la temperatura ambiente	cULus: ...75
Temperatura ambiente (movible) [°C]	-25...90
Nota sobre la temperatura ambiente en movimiento	cULus: ...75
Grado de protección	IP 65; IP 67; IP 68; IP 69K

# EVC005



## Cable de conexión con conector hembra

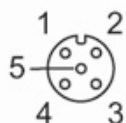
ADOAH040MSS0005H04

Datos mecánicos		
Peso [g]	152,9	
Dimensiones [mm]	26,5 x 15,5 x 36,5	
Materiales	Carcasa: TPU naranja; Junta de estanqueidad: FKM	
Material de la tuerca de unión	latón, niquelado	
Aptitud para cadenas portacables	sí	
Aptitud para cadenas portacables	Radio de curvatura para aplicaciones flexibles	mín. 10 x diámetro del cable
	Velocidad de avance	máx. 3,3 m/s con una longitud de avance horizontal de 5 m y aceleración máx. de 5 m/s <sup>2</sup>
	Ciclos de curvatura	> 5 Mio.
	Esfuerzo de torsión	± 180 °/m

Notas	
Notas	Tenga en cuenta las indicaciones técnicas del apartado "Descargas".
Cantidad por pack	1 unid.

**Conexión eléctrica**  
Cable: 5 m, PUR, Libre de halógenos, negro, Ø 4,3 mm; 4 x 0,34 mm<sup>2</sup> (42 x Ø 0,1 mm )

**Conexión eléctrica - Toma**  
Conector: 1 x M12, acodado; bloqueo: latón, niquelado; Contactos: dorado; Par de apriete: 0,6...1,5 Nm

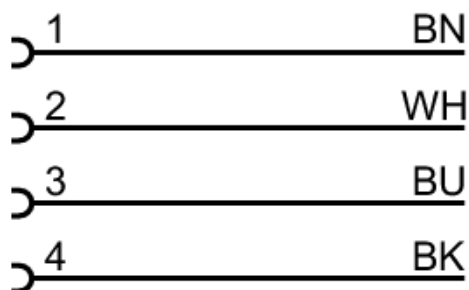




## Cable de conexión con conector hembra

ADOAH040MSS0005H04

### Conexión

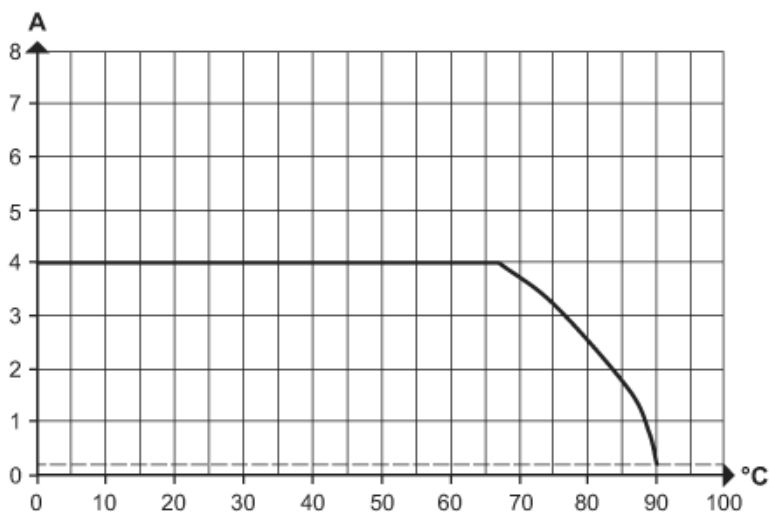


Colores de los hilos :

BK =	negro
BN =	marrón
BU =	azul
WH =	blanco

### Diagramas y curvas

Curva característica de reducción de potencia



Reducción de potencia  $I_{max} * 0,8$  (DIN EN 60512-5-2)

X Temperatura ambiente [°C]

Y Corriente [A]