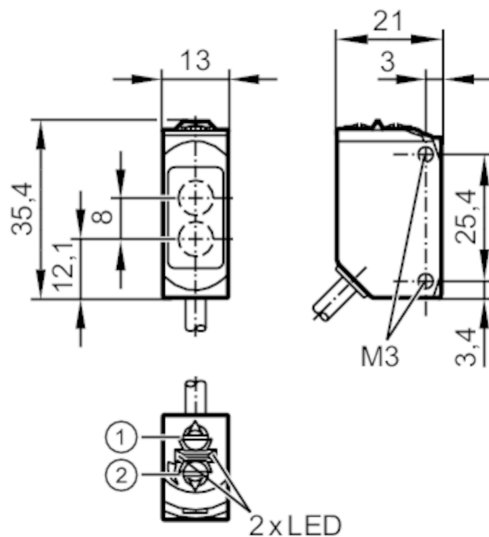


O6P201



Sistema réflex

O6P-FPKG/0,30m/US



- 1: Interruptor para la función de salida
2: potenciómetro para sensibilidad
receptor situado en la lente superior
emisor situado en la lente inferior



Características del producto

Tipo de luz	luz roja
Carcasa	rectangular
Dimensiones [mm]	35,4 x 13 x 21

Campo de aplicación

Sistema	Filtro de polarización
Principio de funcionamiento	Sistema réflex

Datos eléctricos

Tensión de alimentación [V]	10...30 DC
Consumo de corriente [mA]	12; ((24 V))
Clase de protección	III
Protección contra inversiones de polaridad	sí
Tipo de luz	luz roja
Longitud de onda [nm]	633



Sistema réflex

O6P-FPKG/0,30m/US

Salidas		
Alimentación		PNP
Función de salida		Modo luz / oscuridad; (a seleccionar)
Caída de tensión máx. de la salida de conmutación DC	[V]	2,5
Corriente máxima permanente de la salida de conmutación DC	[mA]	100
Frecuencia de conmutación DC	[Hz]	1000
Protección contra cortocircuitos		sí
Tipo de protección contra cortocircuitos		pulsada
Rango de detección		
Alcance con respecto a reflector	[m]	0,05...5; (Reflector «nido de abeja» Ø 80 E20005)
Alcance ajustable		sí
Diámetro máx. del punto luminoso	[mm]	150
Dimensiones del punto luminoso aplicables para		con el alcance máximo
Filtro de polarización disponible		sí
Condiciones ambientales		
Temperatura ambiente	[°C]	-25...60
Temperatura de almacenamiento	[°C]	-40...70
Humedad relativa del aire máx.	[%]	50; (70° C)
Grado de protección		IP 65; IP 67
Homologaciones / pruebas		
CEM		EN 60947-5-2
MTTF	[años]	895
Homologación UL	Número de homologación UL	E012
Datos mecánicos		
Peso	[g]	33,2
Carcasa		rectangular
Dimensiones	[mm]	35,4 x 13 x 21
Materiales		Carcasa: ABS; PPSU; Junta de estanqueidad: EPDM
Material de la lente		PMMA
Orientación de la óptica		óptica lateral
Par de apriete	[Nm]	0,5
Indicaciones / elementos de mando		
Indicador	Estado de conmutación	1 x LED, amarillo
	Disponibilidad	1 x LED, verde

O6P201



Sistema réflex

O6P-FPKG/0,30m/US

Notas

Notas Tensión de trabajo "supply class 2" conforme a cULus

Cantidad por pack 1 unid.

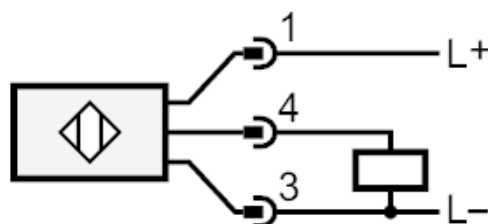
Conexión eléctrica

Cable: 0,3 m, PUR; 3 x 0,25 mm²

Conector: 1 x M12



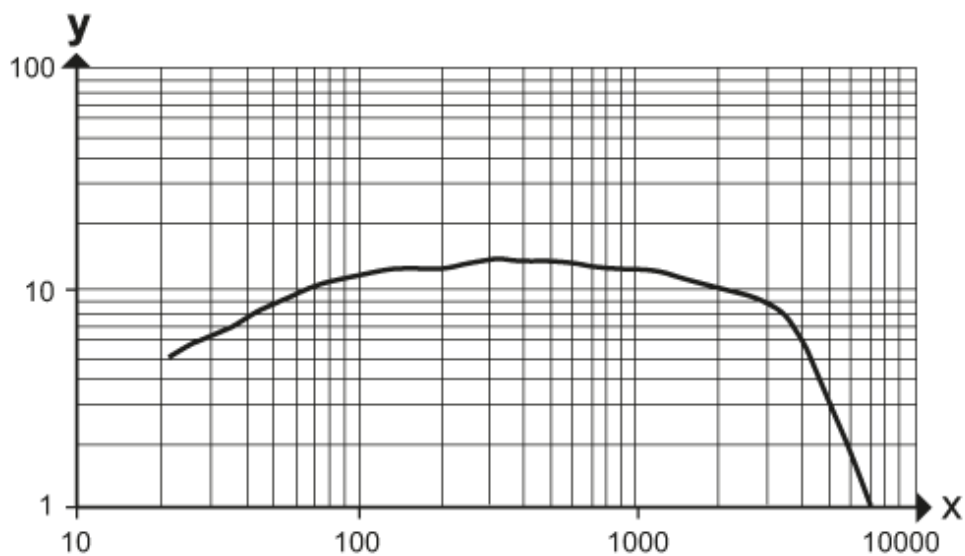
Conexión





Diagramas y curvas

curva de exceso de ganancia



x: Distancia [mm]

y: Factor de exceso de ganancia