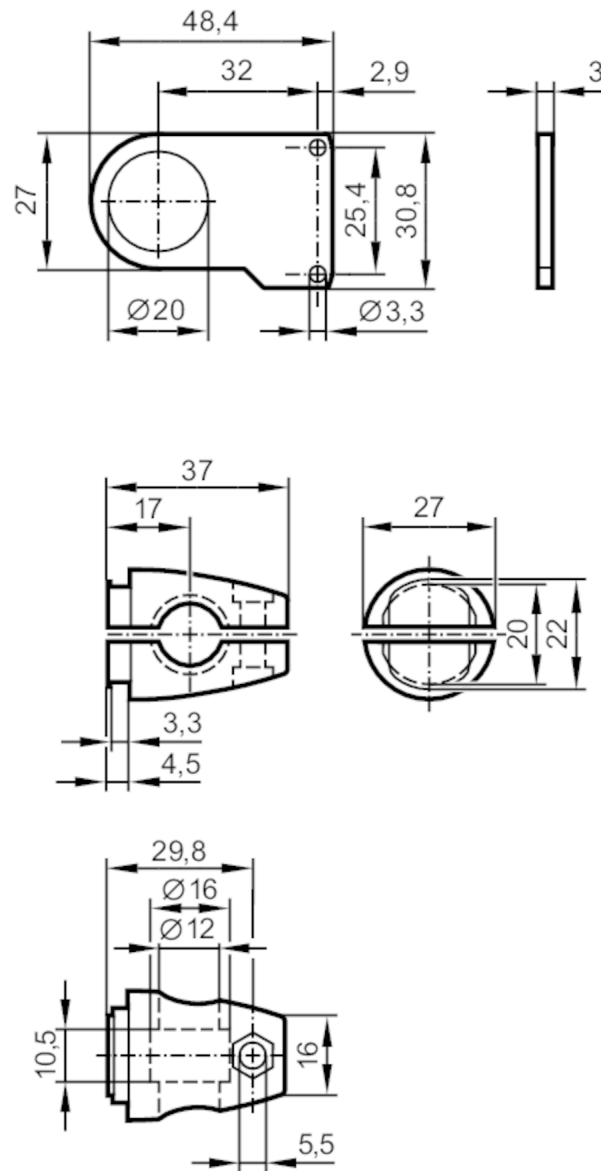


Set de montaje para sensores fotoeléctricos

O6 CLAMP BRACKET 12 MM



Campo de aplicación

Versión	Montaje con cilindro de fijación
---------	----------------------------------

Datos mecánicos

Peso	[g]	105,8
Tipo de montaje		vaina de montaje; (Ø 12 mm)
Dimensiones	[mm]	Ø 12
Materiales		inox (1.4571 / 316Ti)

Accesorios

Accesorios incluidos	tornillos cilíndricos: 2 x M3 x 14
	Cilindro de fijación
	Tornillo cilíndrico
	Tuerca: M4

E21275



Set de montaje para sensores fotoeléctricos

O6 CLAMP BRACKET 12 MM

Notas

Cantidad por pack

1 unid.