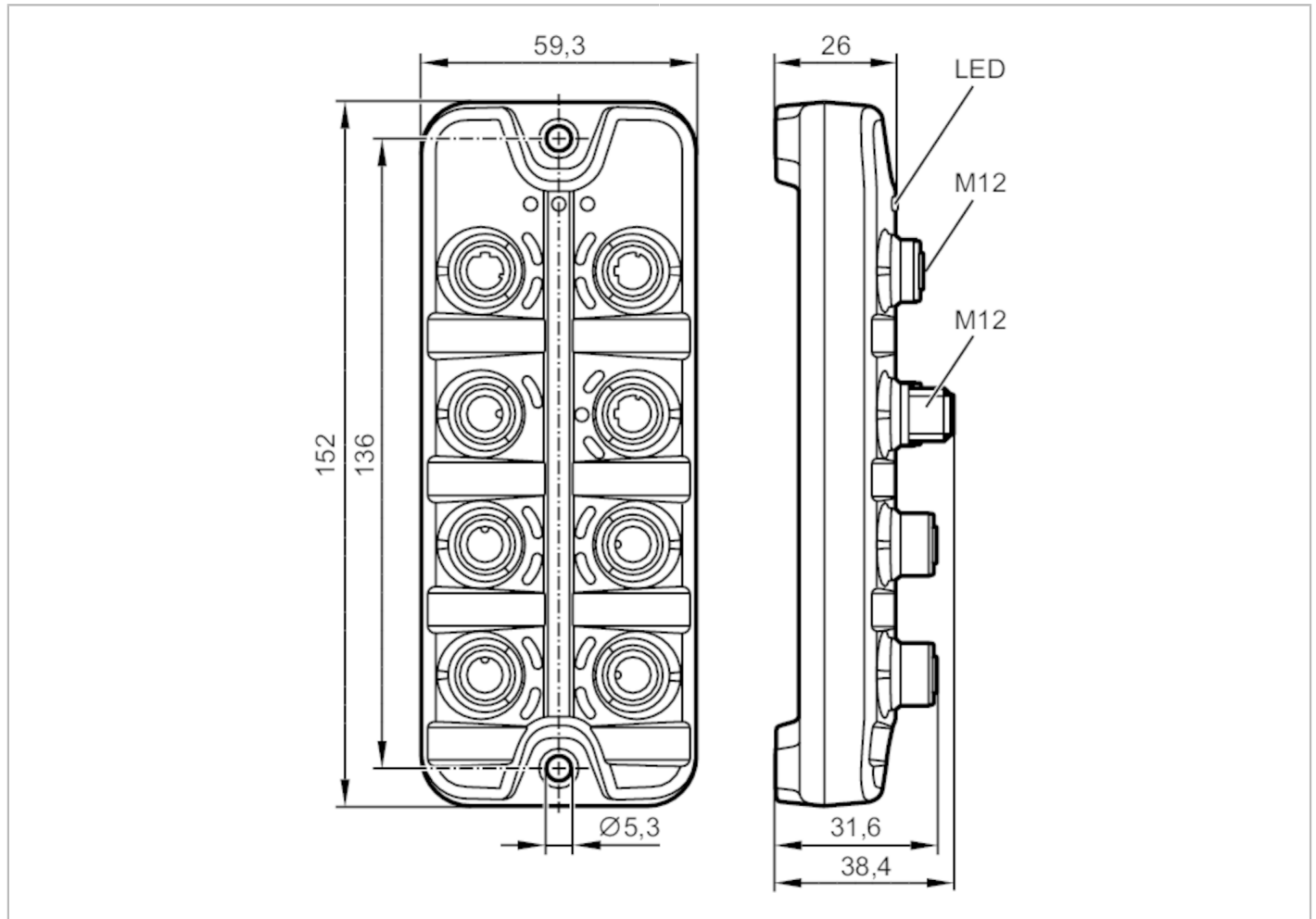


AL1340



Maestro IO-Link con interfaz Modbus TCP

IO-Link Master DL MB 4P IP67



Campo de aplicación	
Aplicación	Módulos de E/S para aplicaciones de campo
Función de alimentación en serie	interfaz de bus de campo
Datos eléctricos	
Tensión de alimentación [V]	20...30 DC; (US; según SELV/PELV)
Consumo de corriente [mA]	300...3900; (US)
Clase de protección	III
Alimentación del sensor US	
Corriente máxima total [A]	3,6
Entradas/salidas	
Número total de entradas y salidas	8; (configurable)
Número de entradas y salidas	Número de entradas digitales: 8; Número de salidas digitales: 4



Maestro IO-Link con interfaz Modbus TCP

IO-Link Master DL MB 4P IP67

Entradas	
Número de entradas digitales	8; (IO-Link Port Class A: 4 x 2)
Punto de conmutación alto [V]	11...30
Punto de conmutación bajo [V]	0...5
Resistencia a cortocircuitos de las entradas digitales	sí
Salidas	
Número de salidas digitales	4; (IO-Link Port Class A: 4 x 1)
Corriente máx. de carga por salida [mA]	300
Protección contra cortocircuitos	sí
Interfaces	
Interfaz de comunicación	Ethernet; IO-Link
Nota adicional	Protocolo de seguridad; <p>HTTPS</p>
Ethernet - Internet of Things	
Estándar de transmisión	10Base-T; 100Base-TX
Velocidad de transmisión	10; 100
Protocolo	MQTT JSON
Valores por defecto	Dirección IP: 169.254.x.x
	Máscara de subred: 255.255.0.0
	Dirección IP de la puerta de enlace: 0.0.0.0
	Dirección MAC: véase etiqueta
Ethernet - Modbus TCP	
Estándar de transmisión	10Base-T; 100Base-TX
Velocidad de transmisión	10; 100
Protocolo	Modbus TCP
Valores por defecto	Dirección IP: 192.168.1.250
	Máscara de subred: 255.255.255.0
	Dirección IP de la puerta de enlace: 0.0.0.0
	Dirección MAC: véase etiqueta
IO-Link Master	
Tipo de transmisión	COM 1 / COM 2 / COM 3
Revisión IO-Link	1.1
Número de puertos clase A	4
Condiciones ambientales	
Temperatura ambiente [°C]	-25...60
Temperatura de almacenamiento [°C]	-25...85
Humedad relativa del aire máx. [%]	90
Grado de protección	IP 65; IP 66; IP 67
Grado de contaminación	2



Maestro IO-Link con interfaz Modbus TCP

IO-Link Master DL MB 4P IP67

Homologaciones / pruebas		
CEM	EN 61000-6-2	
	EN 61000-6-4	
Resistencia a choques	DIN EN 60068-2-27	
Resistencia a las vibraciones	DIN EN 60068-2-64 2009-04	
	DIN EN 60068-2-6 2008-10	

Datos mecánicos		
Peso	[g]	302
Materiales	Carcasa: PA; Toma: latón niquelado	

Notas		
Notas	Por favor, consulte otros datos en la Guía de funcionamiento	
Cantidad por pack	1 unid.	

Conexión eléctrica - Alimentación de tensión

X31

- | | |
|---|----------------|
| 1 | + 24 V DC (US) |
| 2 | no utilizado |
| 3 | GND (US) |
| 4 | no utilizado |

Conector: M12

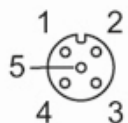


Conexión eléctrica - Conexión de proceso

IO-Link Port Class A X01...X04

- | | |
|---|--------------------------|
| 1 | Sensorversorgung (US) L+ |
| 2 | Entrada digital |
| 3 | Sensorversorgung (US) L- |
| 4 | C/Q IO-Link |
| 5 | no utilizado |

Conector: M12





Maestro IO-Link con interfaz Modbus TCP

IO-Link Master DL MB 4P IP67

Conexión eléctrica - Ethernet

Modbus TCP X21, X22

1	TX +
2	RX +
3	TX -
4	RX -
5	no utilizado

IoT X23

1	TX +
2	RX +
3	TX -
4	RX -
5	no utilizado

Conector: M12

